

送付先: 各道場理事・事務局各位

FAX 番号:

発信元: 安佐北区剣道連盟事務局

日付: 2017年11月17日

件名: TSS杯少年剣道錬成大会のご案内

送付枚数:

至急

ご参考まで

ご確認ください

ご返信ください

ご閲覧ください

別添のファイルのとおりご案内致します。

尚、申込みについては、広島市剣道連盟に直接行って下さい。

その際の振込先は以下のとおりとなります。

・参加料 1チーム ¥6,000-(広島市連手数料込み)

・振込先: ゆうちょ銀行

・口座番号: 15160-11560201

・口座名義: 広島市剣道連盟

・締切り: **12/8(金) 必着(広島市連直接申し込みのこと)**

※申込み時、振込票のコピーを添付して下さい。

チーム一括振込は可です。

以上、よろしくお願い致します。

広剣連第318号
平成29年11月13日

各地区剣道連盟会長 殿

一般財団法人 広島県剣道連盟
会長 林 正夫
(公印省略)

TSS杯「第49回広島県少年剣道錬成大会」開催について (通知)

標記のことにつきまして、テレビ新広島との共催で、別添「TSS杯第49回広島県少年剣道錬成大会要項」により大会を開催致します。

つきましては、大会参加申し込みを下記のとおり地区剣連取りまとめの上、参加料を添えて申し込みいただきますようお願い申し上げます。

(注意事項)

*参加資格 (一財) 広島県剣道連盟会員が主宰または指導する組織の小学生(原則4年生以上) および中学生(学年不問)

*参加チーム数 各地区傘下連盟別参加チーム数の制限はありません。但し、チームが組めない場合、同地区傘下連盟内チームでの合併は認めますが、他地区傘下連盟内チームとの合併は認めません。

(確認事項)

*各チームの監督 ①審判員を兼ねることはできない
②背広・ネクタイを着用し靴下を履くこと。(会場内での上靴・スリッパの使用は禁止)
③プラカード・オーダー表・勝敗記録表・目印を持参
④女性監督の服装は、男性監督に準ずる。(スーツ等)

記

1. 参加料 1チーム 5,000円
2. 申込方法
(1) 申込 添付の申込書・テレビ新広島放送用資料①②(必ず提出)
(2) 締切 平成29年12月22日(金) 県剣連必着
平成29年 月 日() 地区剣連必着

29.12.8

※この度HottoMottoさんがスポンサーとなりました、出来ましたら別紙にてお弁当の注文をお願いします。

別添 TSS杯第49回広島県少年剣道錬成大会要項

1. 目的及び主旨

少年剣道の目的は、剣道の修練を通じて基礎的技術を磨くと共に、心身を練磨して、旺盛なる気力を養い、剣道の特性を通じて明朗にして礼儀正しい態度を身につけ、将来社会人として有為な少年を育成することにある。

本錬成大会は、このような少年剣道の意義と特性を体得させる為、広く

広島県内の少年剣士に錬成の機会を与え、正しい剣道の在り方を指導し、少年剣道の普及発展に寄与せんとするものである。

2. 主 催
一般財団法人 広島県剣道連盟・テレビ新広島
3. 後援（申請中）
広島県・広島市・広島県教育委員会・広島市教育委員会・広島県警察・
（公社）広島県防犯連合会・（公財）広島県体育協会
4. 期日
平成30年2月18日（日）午前9時開会（8時集合）
5. 会場
広島サンプラザ
（広島市西区商工センター3丁目1-1 電話082-278-5000）
6. 参加資格
（一財）広島県剣道連盟会員が主宰又は指導する組織の小学生（原則4年生以上）及び中学生（学年不問）
7. 演武及び錬成内容
 - （1）演武
ア. 日本剣道形（中学生）・居合道及び杖道（小・中学生）
イ. 模範稽古（国体高校選手候補者）
 - （2）錬成会
打込稽古及び切り返し（審判員が元に立ち少年剣士が掛かる）
8. 試合方法及び表彰
 - （1）チームの編成
広島県内のクラブ・道場に所属する小学生（原則4年生以上）及び中学生（学年不問）で、それぞれ5名1組のチーム編成とするが、3人で編成する場合は先鋒・中堅・大将とし、4人で編成する場合は先鋒・中堅・副将・大将とする。
 - （2）試合は、小学生・中学生それぞれトーナメント方式で行う。
試合時間は、予選トーナメント 小学生 1分30秒
中学生 2分30秒
決勝トーナメント 小学生 2分
中学生 3分
勝者数が同じの時は、総本数の多いチームを勝ちとする。総本数も同じの時は、任意の代表者により決定戦を行う。この場合1本勝負とし、時間を区切らず勝敗の決するまで行う。
 - （3）表彰
ア. 最優秀チームには、優勝旗・優勝杯・賞状及び賞品を授与する。
イ. 優秀チーム・敢闘チームには、賞状及び賞品を授与する。
9. その他
 - （1）参加する小・中学生は、必ず保護者の承諾を受け、責任者引率のもとに参加すること。
 - （2）参加者は、必ず申込団体名（道場名）姓を記した名札を垂中央の大垂につけること。
 - （3）試合中、傷害が発生した場合は、会場での応急処置は行うが、その後
の責任は負わないので、必ず傷害保険に加入して参加すること。

(4) 大会時の忘れ物については、1週間程度 広島剣連事務局で保管後
問合せがない場合は、処分します。

*各チーム監督確認事項

- ①審判員を兼ねることはできない。
- ②背広・ネクタイを着用し靴下を履くこと。(会場内での上靴・スリッ
の使用禁止)

女性監督の服装は、男性監督に準ずる。(スーツ等)

- ③プラカード・オーダー表・勝敗記録表・目印を持参する。

(プラカードについて)

白地に黒字で団体名または、道場名・会名を明記すること。
入場行進の際プラカードを右手に持って、チームの先頭で行進す
る。

(オーダー表について)

下記の規格でチーム名、選手名を(墨または、黒マジック太書き)
書いた掲示用紙を大会当日、受付に提出する。

選手に変更が発生した場合、変更後のオーダー表を作成して持参す
る。但し、ポジションの変更は、認めない。(例 先鋒→中堅
等)

(勝敗記録用紙について)

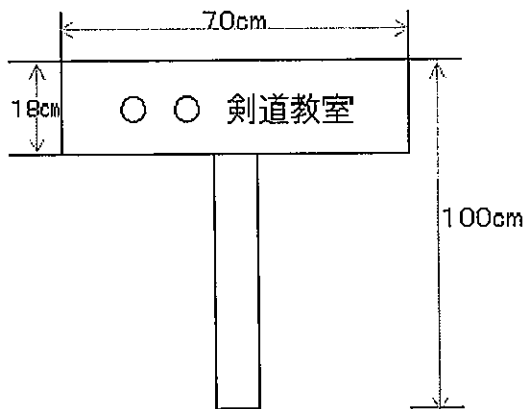
下記の規格で作成し(墨または、黒マジック太書き)オーダー表と
一緒に大会当日、受付に提出する。

*毎年 書替等がある為、白紙のオーダー表1枚・勝敗記録用紙2
枚を予備として持参し、大会当日受付に提出すること。

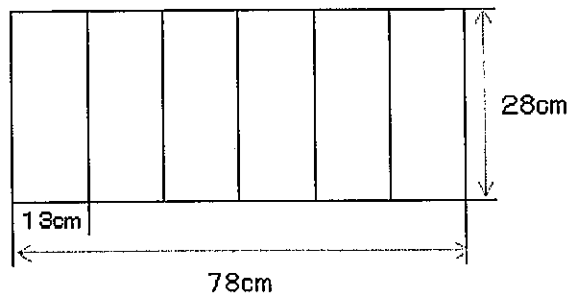
(目印について)

赤白(幅5cm 全70cm)試合者使用分を持参する。

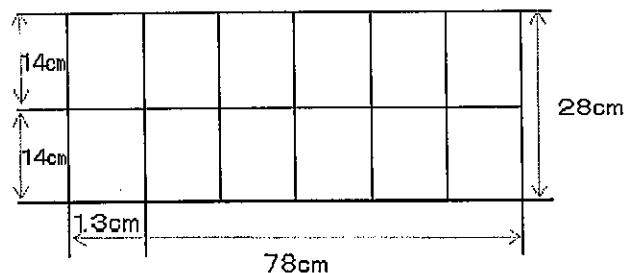
(プラカード)



(オーダー表)



(勝敗記録表)



県剣連用

会場No.

小

TSS杯第49回広島県少年剣道錬成大会申込書

一般財団法人 広島県剣道連盟 殿

地区剣道連盟会長

印

(フリガナ) チーム名	代表指導者名	印
	住所 電話	携帯

日中連絡が取れる番号をお願いします。

小学生の部 記録会出場者

(原則4年生以上)

	学 年	氏 名 (フリガナ)	性 別
監督		()	
先鋒		()	
次鋒		()	
中堅		()	
副将		()	
大将		()	
小学生の部大会参加者数(錬成会出場者・監督を含む)			名
*複数チームの場合はAチーム申込用紙のみに記入してください(実数でお願いします)			

- * 確認事項
- ①申込書は、各地区剣道連盟取りまとめの上、参加料を添えて県剣連事務局へ送付する(直接、県剣連事務局に送付しないこと)
 - ②監督は、審判員を兼ねないこと
 - ③監督の服装・・・背広・ネクタイを着用し靴下を履くこと
女性監督の服装は、男性監督の服装に準ずる(スーツ等)
指定服装以外での監督はできません
 - ④スリッパ・シューズ等の使用禁止

県剣連用

会場No.

中 TSS杯第49回広島県少年剣道錬成大会申込書

一般財団法人 広島県剣道連盟 殿

地区剣道連盟会長 ㊟

チーム名	(フリガナ)	代表指導者名	㊟
		住所 電話	携帯

日中連絡が取れる番号をお願いします。

中学生の部 記録会出場者

(学年を問わず)

	学 年	氏 名 (フリガナ)	性 別
監督		()	
先鋒		()	
次鋒		()	
中堅		()	
副将		()	
大将		()	
中学生の部大会参加者数(錬成会出場者・監督を含む)			名
*複数チームの場合はAチーム申込用紙のみに記入してください(実数でお願いします)			

- * 確認事項
- ①申込書は、各地区剣道連盟取りまとめの上、参加料を添えて県剣連事務局へ送付する(直接、県剣連事務局に送付しないこと)
 - ②監督は、審判員を兼ねないこと
 - ③監督の服装……背広・ネクタイを着用し靴下を履くこと
女性監督の服装は、男性監督の服装に準ずる(スーツ等)
指定服装以外での監督はできません
 - ④スリッパ・シューズ等の使用禁止


平成 年 月 日

ほっともっと お弁当 注文書【A切り2/8(木)】

右記のQRコードからアクセスし、ほっともっとのホームページをご覧になって商品をお選びください。
 (http://www.hottomotto.com/menu_list/index/34)
 ※一部メニューに変更がある場合があります。詳しくは下記までお問合せください。

メニューは
こちらから



団体様名	様	電話	
ご担当者様	様	携帯	
ご利用日	平成 年 月 日 曜日	雨天の際	
	店舗取り OR 配達希望 (どちらかに○)	決行 OR 中止	
受け取り店舗	ほっともっと 店	(どちらかに○)	
受け取り時間	時 分 店頭受け取り	対応店舗	
配達先		弊社にて手配します	
配達時間	時 分 ~ 時 分 までに		
内容	商品名	単価 × 数量 =	小計
		合計	
領収書	必要 ・ 不要		
領収書宛名			
備考			
<p>ご注文は下記FAXもしくはお電話で承ります。</p> <p>FAX 082-962-6702 TEL 082-962-6701</p> <p>株式会社ブレンズ ほっともっと広島地区本部</p>  <p>HottoMotto ほっともっと</p>			

広島県少年剣道錬成大会 (放送用資料①) ()学生の部

支部名		団体名	ふりがな	錬成大会の出場者	名
				参加者総数	名
氏名(ふりがな)			住 所	電 話	
責任者	()才	〒		()	
監督	()才	〒		()	
団の歴史及び放送で強調して欲しい事					
監督の段位及び剣道の略歴			監督の指導方針		
代表選手チームの特徴			代表選手チームの課題		
チームの仕上がり度、抱負			最近のチームの成績(公式戦/練習試合)		
過去の本大会での成績			大会までに重点的に練習するポイント		

