

平成30年10月26日

各道場理事・事務局 殿

一般財団法人 広島県剣道連盟
会 長 林 正夫
(公印省略)

T S S 杯「第50回広島県少年剣道錬成大会」開催について (通知)

標記のことにつきまして、テレビ新広島との共催で、別添「T S S 杯 第50回広島県少年剣道錬成大会要項」により大会を開催致します。

つきましては、大会参加申し込みを下記のとおり地区剣連取りまとめの上、参加料を添えて申し込みいただきますようお願い申し上げます。

(注意事項)

*参加資格 一般財団法人 広島県剣道連盟会員が主宰または指導する組織の小学生(原則4年生以上) および中学生 (学年不問)

*参加チーム数 各地区傘下連盟別参加チーム数の制限はありません。
チームが組めない場合、同地区傘下連盟内チームでの合併は認めますが、他地区傘下連盟内チームとの合併は認めません。

(確認事項)

- *各チームの監督
- ①審判員を兼ねることはできない
 - ②申込用紙に記載された監督以外は認めない。
*変更は、2月1日までに広剣連まで届け出ること。
 - ③背広・ネクタイを着用し靴下を履くこと。(会場内での上靴・スリッパの使用は禁止)
 - ④プラカード・オーダー表・勝敗記録表・目印を持参
 - ⑤女性監督の服装は、男性監督に準ずる。(スーツ等)

記

1. 参加料 1チーム 5,000円

2. 申込方法 (必ず提出)

(1) 申 込 添付の申込書・テレビ新広島出場チームアンケート①②

(2) 締 切 平成30年12月14日(金) 広島市剣連事務局必着

(3) 申込先 〒730-0049 広島市中区南竹屋町 11-5 松武ビル 3F

広島市剣道連盟事務局

TEL082-249-3340、FAX082-249-6690

口座番号：ゆうちょ銀行 15160-11560201 広島市剣道連盟

※申込み時、振込票のコピーを添付して下さい。

1. 目的及び主旨

少年剣道の目的は、剣道の修練を通じて基礎的技術を磨くと共に、心身を練磨して、旺盛なる気力を養い、剣道の特性を通じて明朗にして礼儀正しい態度を身につけ、将来社会人として有為な少年を育成することにある。本錬成大会は、このような少年剣道の意義と特性を体得させる為、広く広島県内の少年剣士に錬成の機会を与え、正しい剣道の在り方を指導し、少年剣道の普及発展に寄与せんとするものである。

2. 主催

一般財団法人 広島県剣道連盟・TSS テレビ新広島

3. 後援（申請中）

広島県・広島市・広島市教育委員会・広島県警察本部
（公社）広島県防犯連合会・（公財）広島県体育協会

4. 期日

平成31年2月17日（日）午前9時開会（8時集合）

5. 会場

広島サンプラザ
（広島市西区商工センター3丁目1-1 電話 082-278-5000）

6. 参加資格

（一財）広島県剣道連盟会員が主宰又は指導する組織の小学生（原則4年生以上）及び中学生（学年不問）

7. 演武及び錬成内容

(1) 演武

ア. 日本剣道形・居合道・杖道

イ. 模範稽古（国体成年男女・高校国体選手候補者予定）

(2) 錬成会

打込稽古及び切り返し（審判員が元に立ち少年剣士が掛かる）

8. 試合方法及び表彰

(1) チームの編成

広島県内のクラブ・道場に所属する小学生（原則4年生以上）及び中学生（学年不問）で、それぞれ5名1組のチーム編成とするが、3人で編成する場合は先鋒・中堅・大将とし、4人で編成する場合は先鋒・中堅・副将・大将とする。

(2) 試合は、小学生・中学生それぞれトーナメント方式で行う。

試合時間は、予選トーナメント 小学生 1分30秒

中学生 2分30秒

決勝トーナメント 小学生 2分

中学生 3分

勝者数が同じの時は、総本数の多いチームを勝ちとする。総本数も同じの時は、任意の代表者により決定戦を行う。この場合1本勝負とし、時

間を区切らず勝敗の決するまで行う。

(3) 表彰

ア. 最優秀チームには、優勝旗・優勝杯・賞状及び賞品を授与する。

イ. 優秀チーム・敢闘チームには、賞状及び賞品を授与する。

9. その他

(1) 参加する小・中学生は、必ず保護者の承諾を受け、責任者引率のもと参加すること。

(2) 参加者は、必ず申込団体名(道場名) 姓を記した名札を垂中央の大垂につけること。

(3) 試合中、傷害が発生した場合は、看護師により応急処置を講じ、病院等で治療を受けられるよう手配をする。この場合治療費等は、自己負担とする。(大会で加入した保険で対応する)

(4) 大会時の忘れ物については、1週間程度 広剣連事務局で保管後 問い合わせがない場合は、処分します。

*各チーム監督確認事項

①審判員を兼ねることはできない。

②背広・ネクタイを着用し靴下を履くこと。(会場内での上靴・スリッパの使用禁止)

女性監督の服装は、男性監督に準ずる。(スーツ等)

③プラカード・オーダー表・勝敗記録表・目印を持参する。

(プラカードについて)

白地に黒字で団体名または、道場名・会名を明記すること。

入場行進の際プラカードを右手に持って、チームの先頭で行進する。

(オーダー表について)

下記の規格でチーム名、選手名を(墨または、黒マジック太書き)書いた掲示用紙を大会当日、受付に提出する。

選手に変更が発生した場合、変更後のオーダー表を作成して持参する。

但し、ポジションの変更は、認めない。(例 先鋒→中堅 等)

(勝敗記録用紙について)

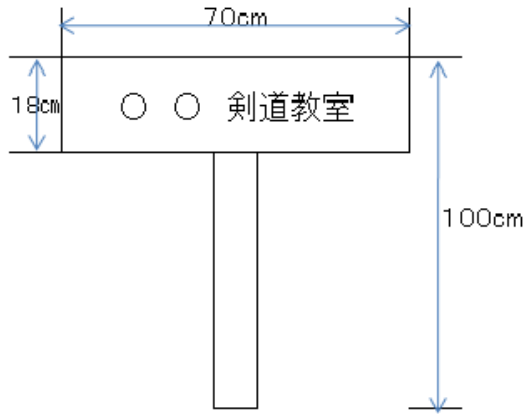
下記の規格で作成し(墨または、黒マジック太書き)オーダー表と一緒に大会当日、受付に提出する。

*毎年 書き替え等があるため、白紙のオーダー表1枚・勝敗記録用紙2枚を予備として持参し、大会当日受付に提出すること。

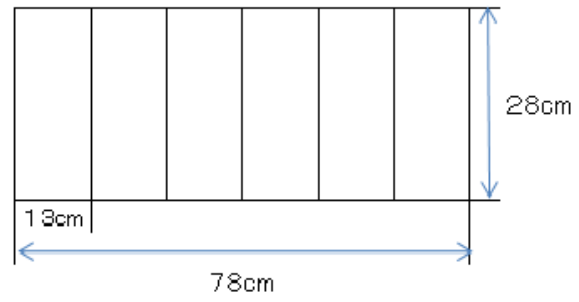
(目印について)

赤白(幅5cm 全70cm)試合者使用分を持参する。

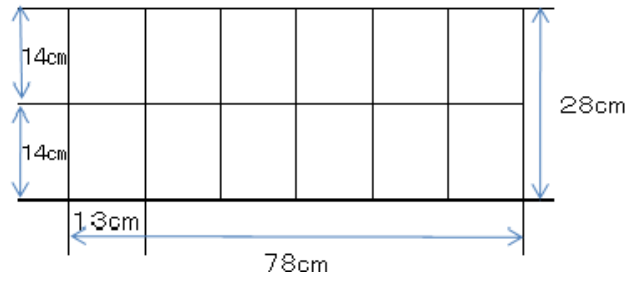
(プラカード)



(オーダー表)



(勝敗記録表)



T S S 杯第 5 0 回広島県少年剣道錬成大会参加者への協力願い（依頼）

きたる、2月17日（日）広島サンプラザにおいて開催されます標記のことについて、大会当日の駐車場については、毎回御協力をお願いしているところではありますが参加されるチーム等へ連絡していただき、会場周辺が交通渋滞をきたし、一般の方に迷惑をかけることのないように、十分のご配慮をお願いいたします。駐車場内外での出来事については責任を負えませんので、各自ルールに従って行動してください。

毎回駐車場係をお願いしています競技係員より「車で来られる方が、指示に従って頂けず暴言を吐いたり勝手な行動をされ、大変困っています。」との報告をうけております。この大会の趣旨を今一度考えられ、少年剣士の育成に御協力の程、重ねてお願いいたします。また大会当日会場において下記の件、徹底して頂きますよう参加チームに連絡願います。

記

係員の指示に従ってもらえない団体については、次回の参加を控えて頂く場合もあります。

駐車場について

◎大型（バス等）及び無料駐車場は確保しておりません。

◎有料駐車場は、7：00に開場となります。

◎サンプラザ駐車場以外は確保しておりませんので乗り合わせをお願いします。

観覧席について

◎開場と同時に走って席取りに入られますが非常に危険です。押し倒れしますとけがや、死に至る事例もあります、走っての入場はやめてください。なお、事故等につきましても、剣道連盟には一切責任はないものといたします。

（シート・名札・荷物等で場所の確保はしないでください）

◎緊急の場合に備えて階段・通路での場所取りは厳禁です。1F通路での場所取りは禁止。

（場所取りした場合撤去していただきます）

◎各団体の団旗の掲示は、誘導灯や他の掲示物・観覧の妨げにならないよう掲示すること。

練習について

◎会場通路等での素振りなど禁止。

過去に施設器具損傷（天井を破る等）の場合、修理代は自己負担となっております。

◎開会式に参加しない団体は次回の参加を認めません。

◎錬成会開始の時、面を場外で着け場内に入ってくる選手がありますがこのようなこ

との無いよう指導をお願いします。また、自分の正面の先生に掛かってください。
走って移動することの無いよう指導をお願いします。

試合場内について

(通路の確保)

- ◎竹刀・防具をチームでまとめて邪魔にならない所に置くこと。
- ◎監督以外試合会場出入り禁止（試合運営がスムーズに実施できる様に御協力ください）
- ◎現試合チームは最前列に、次試合チームは、2列目に監督・試合者のみ入場とします。

監督について

- ◎**申込用紙に記載された監督以外は認めない。**
※変更は2月1日までに広島連まで届け出ること。
- ◎監督は1名で背広・ネクタイ・監督章着装者に限る。(女子はそれに準ずる)
(指定以外の服装の場合監督と認めません。)
※監督章はお帰りの際必ず本部にお返しください。
試合場内では、上靴、スリッパの使用は禁止します。
- ◎決勝トーナメント進出チームは、オーダー表をもって試合会場に集合してください。会場外に出ないようにお願いします。
(試合の進行上、次の試合がすぐに行われる場合があります)
- ◎監督は各注意事項を選手保護者に伝え、試合が滞りなく進行するよう指導してください。
- ◎**選手に対して指導者による不祥事案が発生しております。このような事案が再び発生しないよう常識ある行動をお願いします。万一見かけられましたら大会本部(広島連)までお知らせください。**

オーダー表提出について

- ◎規定のサイズで勝敗記録用紙2枚と共に受付に必ず提出のこと。
- ◎変更が生じた場合は、変更後のオーダー(ポジション変更は認めない)で提出。
*例・・・中堅が欠となった場合、次鋒を中堅に移動する。
(欠席となったポジションに次鋒・副将より移動する)
*A・Bチームの選手入れ替えはできません。
- ◎予備の紙は用意しておりません。

以上

広島県剣道連盟用

会場No.

小

TSS杯 第50回広島県少年剣道錬成大会申込書

一般財団法人 広島県剣道連盟 殿

地区剣道連盟会長

㊞

(フリガナ)		代表指導者名	
チーム名		住 所	〒
		電 話	

※日中連絡が取れる番号をお願いします

小学生の部 記録会出場者

(原則4年生以上)

	学 年	氏 名 (フリガナ)	性 別
監 督		()	
先 鋒		()	
次 鋒		()	
中 堅		()	
副 将		()	
大 将		()	
小学生の部大会参加者数(錬成会出場者・監督を含む)			名
* 複数チームの場合はAチーム申込用紙のみに記入してください(実数でお願いします)			

*** 確認事項**

- ①申込書は、各地区剣道連盟取りまとめの上、参加料を添えて広剣連事務局へ送付する
(直接、広剣連事務局に送付しないこと)
- ②監督は、審判員を兼ねないこと(記載監督者以外の者は、認めない)
- ③監督の服装……背広・ネクタイを着用し靴下を履くこと
女性監督の服装は、男性監督の服装に準ずる(スーツ等)
指定服装以外での監督はできません
- ④スリッパ・シューズ等の使用禁止

広島県剣道連盟用

会場No.

中

TSS杯 第50回広島県少年剣道錬成大会申込書

一般財団法人 広島県剣道連盟 殿

地区剣道連盟会長

㊞

(フリガナ)		代表指導者名	
チーム名		住 所	〒
		電 話	

※日中連絡が取れる番号をお願いします

中学生の部 記録会出場者

(学年を問わず)

	学 年	氏 名 (フリガナ)	性 別
監 督		()	
先 鋒		()	
次 鋒		()	
中 堅		()	
副 将		()	
大 将		()	

中学生の部大会参加者数(錬成会出場者・監督を含む)

名

*複数チームの場合はAチーム申込用紙のみに記入してください(実数でお願いします)

*** 確認事項**

- ①申込書は、各地区剣道連盟取りまとめの上、参加料を添えて広剣連事務局へ送付する
(直接、広剣連事務局に送付しないこと)
- ②監督は、審判員を兼ねないこと(記載監督者以外の者は、認めない)
- ③監督の服装……背広・ネクタイを着用し靴下を履くこと
女性監督の服装は、男性監督の服装に準ずる(スーツ等)
指定服装以外での監督はできません
- ④スリッパ・シューズ等の使用禁止

広島県少年剣道錬成大会 出場チーム アンケート① 【__学生部】

第50回を迎える今大会を番組にてご紹介するにあたり
 皆様から大会にまつわる思い出やエピソードをお寄せいただきたく思っております。
 ご理解とご協力のほどを宜しくお願いいたします。～テレビ新広島スタッフ一同～

地区名	道場名	ふりがな			結成年
稽古日 時間	稽古場所				
現在の 生徒数	今大会 出場者数				
代表者	ふりがな	連絡先	会社 自宅 携帯		
監督	ふりがな	連絡先	会社 自宅 携帯		
道場の 指導方針					
今大会へ 意気込み					
2018年 主な戦績					
錬成大会 過去戦績					

指導者、保護者、OBの方で広島県少年剣道錬成大会に思い出やエピソードのある方は是非ともご記入ください。

--

出場チーム アンケート②

団体名	
-----	--

() 学生の部

	ふりがな	学校	学年	年齢	経験年数	段位
先鋒						
次鋒						
中堅						
副将						
大将						
控え						
控え						

道場のPRをお願いします！	
---------------	--

TSS杯 広島県少年剣道錬成大会 お弁当注文書

◆ハンバーグ弁当



- ・デミグラスハンバーグ
- ・白身フライ
- ・手羽から揚げ
- ・カットポテト
- ・厚焼玉子
- ・かまぼこ
- ・スパゲティ
- ・ウインナー
- ・ポテトサラダ
- ・漬物

◆から揚げ弁当



- ・から揚げ 3ヶ
- ・コロッケ
- ・厚切りハム
- ・厚焼玉子
- ・しょうが焼き
- ・ポテトサラダ
- ・漬物

各お弁当 500円 (税込)

チーム名 _____ ※当日ご連絡がつく連絡先をご記入をお願いします。

連絡先 氏名 _____ TEL _____

※お弁当会場配送時間は10:30~11:30

試合日 2月17日(日) 受け渡し場所: 広島サンプラザ(ロビーにて)

	個数	金額(税込)
ハンバーグ弁当		
から揚げ弁当		
合計		

* 注文方法 上記ご記入をいただき、 2月12日(火) までに

「ほっともっと広島地区本部」までFAXにてお申込みください。
(数量の変更は、2月15日(金)午前中まで対応可能です)

申込FAX番号: 082-962-6702

ほっともっと広島地区本部 担当: 桜井(サクライ)・友方(トモカタ)

TEL: 082-962-6701

※当日はお釣りのないように、ご準備をお願い致します。
※チーム名で領収証はご用意します。